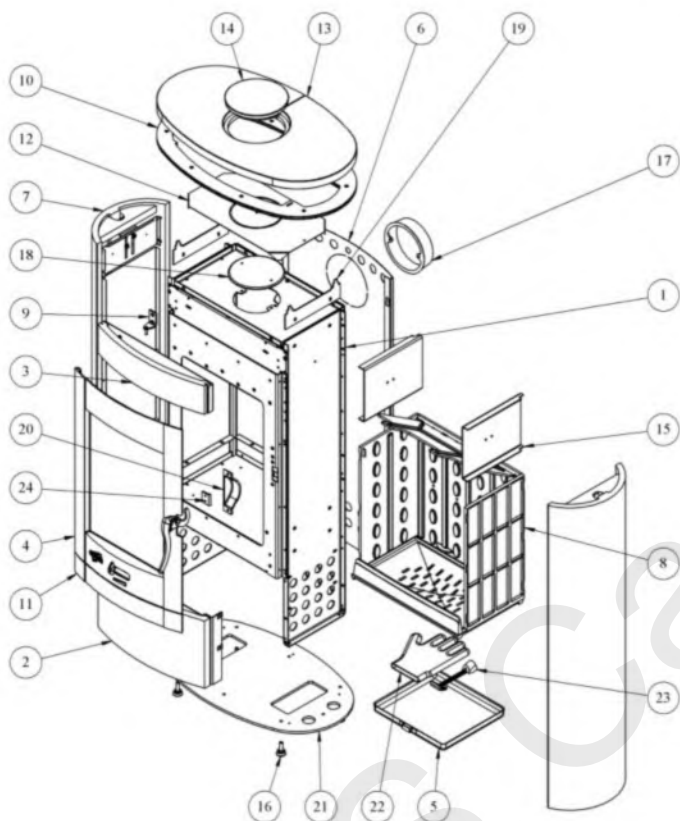
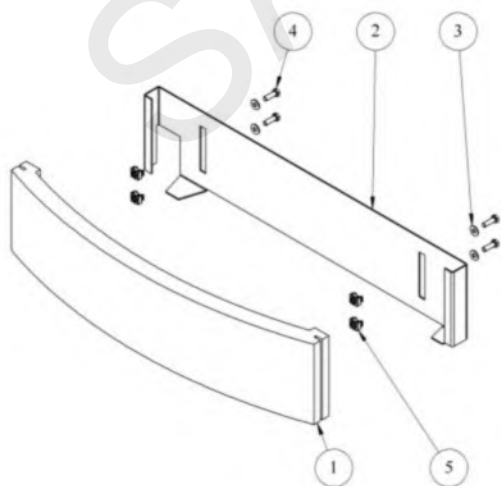


Poêle à bois Villetreau 369130 Godin



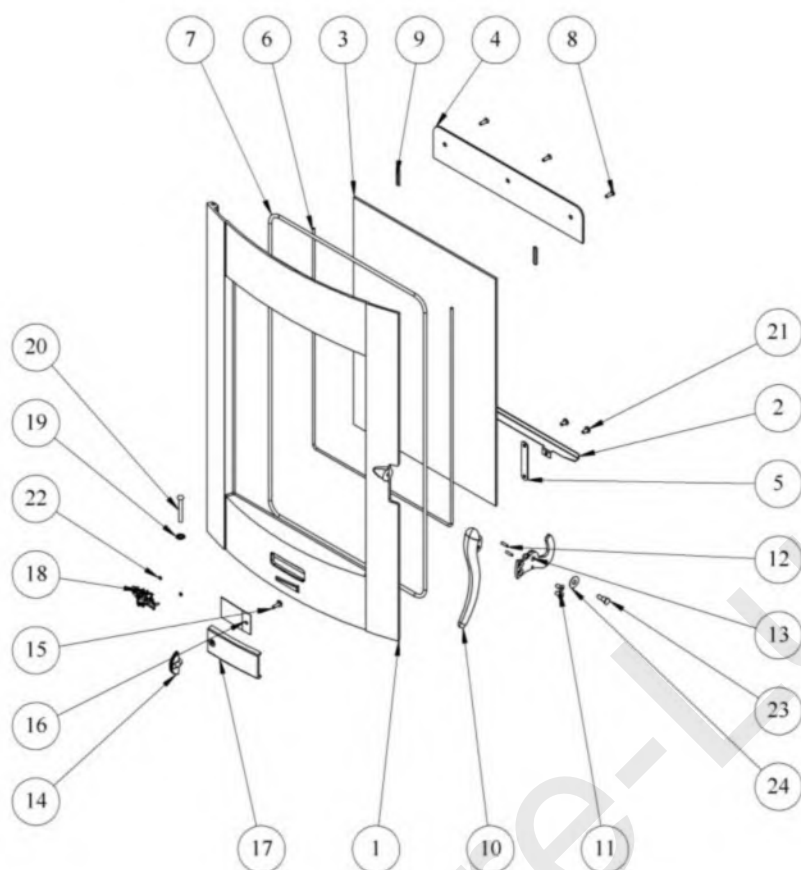
N°	Nb	Désignation	Codification
01	1	Corps	1 2507 369109 098
02	1	Fronton bas	Voir ci-après
03	1	Fronton haut	Voir ci-après
04	1	Porte foyer	Voir ci-après
05	1	Cendrier	1 3316 369101 096
06	1	Plaque protection	1 2420 996006
07	2	Coté pierre bleu	Voir ci-après
08	1	Foyer	Voir ci-après
09	1	Tourillon porte foyer	1 2875 369123 097
10	1	Isolation dessus	Voir ci-après
11	1	Panneau inférieur façade	1 2118 369115 053
12	1	Défecteur haut	1 5121 996008 000
13	1	dessus	018072
14	1	Tampon rond	1 1431 369109 xxx
15	2	Plaque protection coté	1 0173 369109 000
16	4	Vérin à vis d30 M10 lg 30	00001306750
17	1	Buse 153int	1 4312 3119 01
18	1	Tampon dessus	1 1430 3144 53
19	2	Cale de dessus	1 1139 996006 000
20	1	Carter droit	1 2778 369101 053
21	1	socle	1 2215 369123 053
22	1	Gant bouclette T10	00001307770
23	1	Clé à crochet	1 4101 3720 01
24	1	Butée de façade	1 2010 386101 000

XXX : Coloris à préciser

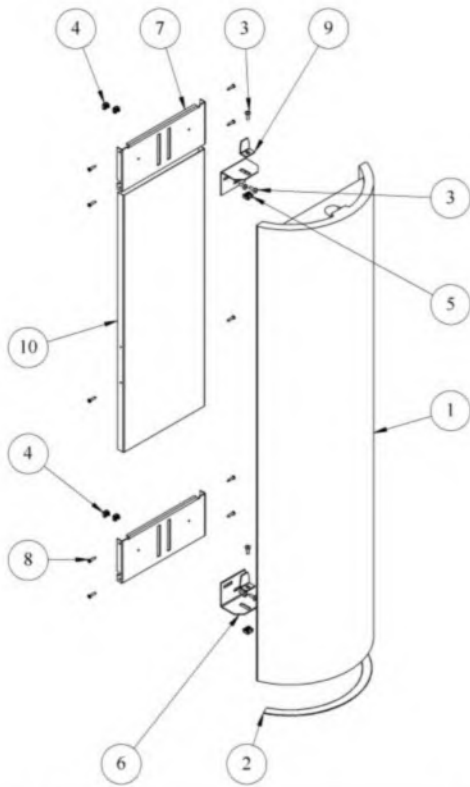


N°	Nb	Désignation	Codification
01	1	Panneau devant	018074
02	1	Butée supérieure panneau devant	1 2136 369109 053
03	4	Rondelle JZC 5	00001300899
04	4	Vis TH M5x16	00001305960
05	4	Ecrou en cage M5 C4805A	00001304280

XXX : Coloris à préciser

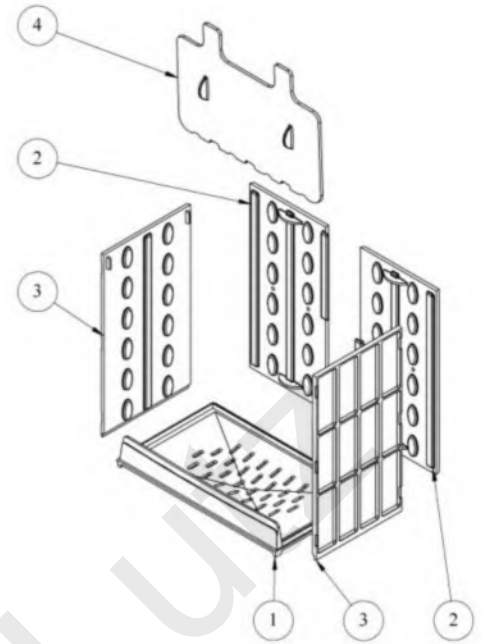


N°	Nb	Désignation	Codification	N°	Nb	Désignation	Codification
01	1	Porte foyer	1 2861 369115 053	13	1	Platine de verrouillage	1 2729 369115 098
02	1	Fixe vitre	1 2071 369101 053	14	1	Index	1 8548 369101 053
03	1	Verre EP4 485x350	00001307442	15	1	Vis TRL M5x16	00001305477
04	1	Conduit supérieur air	1 4173 369101 053	16	1	Protection clapet entrée air	1 3911 996008 000
05	1	Guide sécurité	1 4175 369101 053	17	1	Volet réglage air	1 4137 369101 053
06	1	Tresse 5 autocollant lg 1270mm	00001304860	18	1	Ecusson	1 8501 034400 021
07	1	Tresse 7 lg 2000mm	00001304690	19	1	Rondelle seul RS6 STARLOCK	00001307254
08	3	Vis TF M5x16	00001305315	20	1	Rivet acier TR 6x50	00001307987
09	2	Tresse 5 autocollant lg 35mm	00001304860	21	4	Vis TRL M5x10	00001305476
10	1	Poignée foyer	00001308554	22	2	Ecrou H M3	00001306247
11	2	Vis TFHC M6x12	00001304478	23	1	Vis épaulement 660103	00001307525
12	2	Goupille mécanindus 4x14	00001308467	24	1	Rondelle 8,2x22x0,5	00001308309

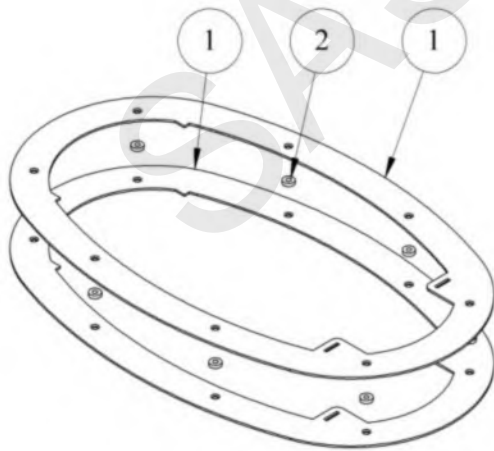


N°	Nb	Désignation	Codification
01	2	Panneau coté	018073
02	1	Joint autocollant 20 mm lg 340 mm	00001308199
03	6	Vis TRL M5x16	00001305477
04	4	Ecrou cage M5 C4805A	00001304280
05	2	Ecrou cage M5 C4875BG	00001304124
06	2	Equerre calage	1 2366 996006 000
07	2	Naïlle fixation butée coté	1 2339 996006 000
08	10	Vis tôle TRL n° 7x19	00001301246
09	2	Butée de coté	1 2340 996006 000
10	1	Isolation coté extérieur	1 8896 996006 000

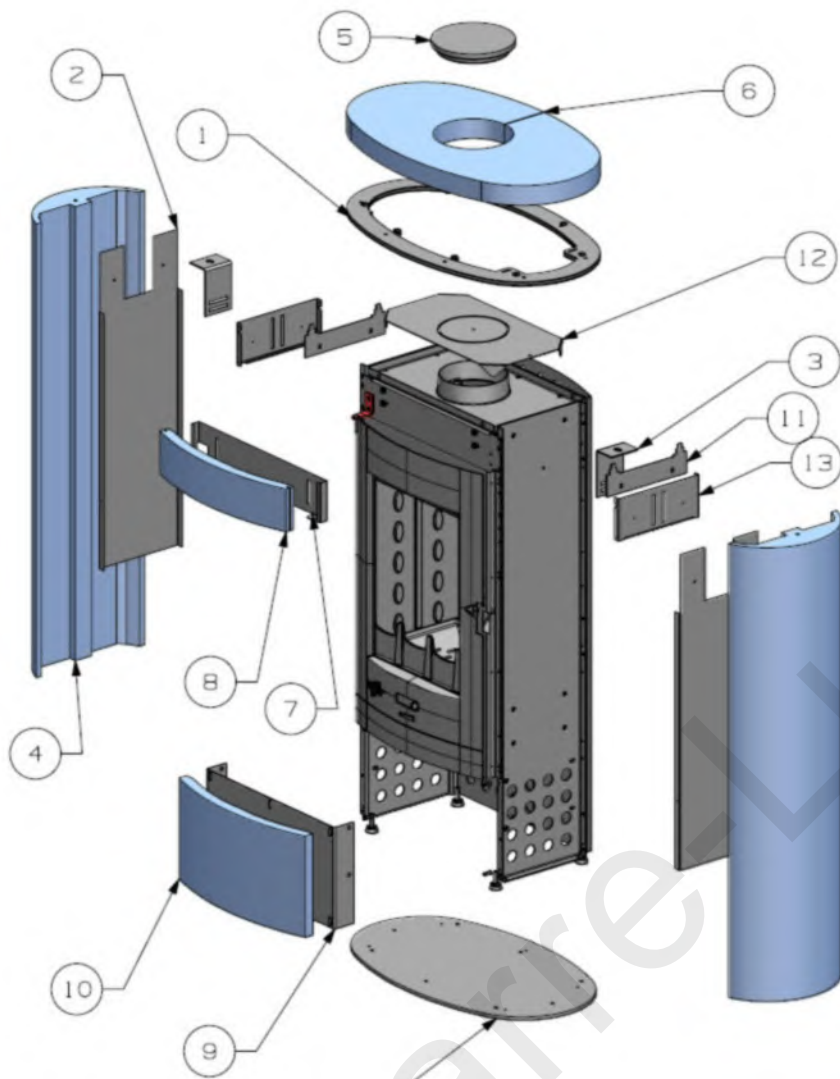
XXX : Coloris à préciser



N°	Nb	Désignation	Codification
01	1	Support foyer	1 0367 369115 053
02	2	Plaque protection arrière	2 0176 369101 053
03	2	Plaque protection coté	1 0173 369101 053
04	1	Défecteur	1 0131 369101 000



N°	Nb	Désignation	Codification
01	1	Isolation dessus intérieur	1 8895 996006 053
02	8	Rondelle	1 9160 996006 053



13	12339_996006
12	15121_996008
11	11139_996006
10	018075-FACADE BASSE
9	018209-SUPPORT FACADE BASSE
8	018074-FACADE HAUTE
7	018211-SUPPORT FACADE HAUTE
6	018072-DESSUS
5	018076-TAMPON
4	018073-COTE POUR PROTO
3	018681
2	019770
1	18895_996006
PC NO	PART NAME